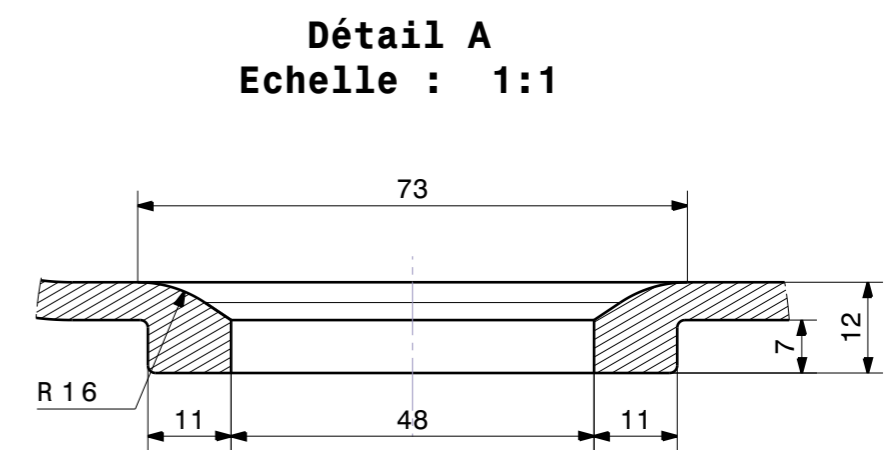


Cuve rectangulaire 450x300x120



Détail A
Echelle : 1:1

A		05/12/2017		BRAHIM.J	
Version		Description		Date	
This drawing is our property, it can't be reproduced or communicated without our written agreement.					
Feuille: 1/2 Folio:		Echelle: 1:5 A3		Tolérance générale: ± 2mm/m Matière: GRP Masse:	
Nombre: XX Numero:		Linéarité : ± 1mm/m Épaisseur : ± 1mm		Protection:	
		Ensemble: Set:		Sous-ensemble: Subset:	
Pièce/Part: PMR PARIS 750x750				Etabli par: BRAHIM.J	
Numéro du document/Drawing number: PMR PARIS				Date: 05/12/2017	